



Guide d'Installation

Piscine résidentielle de la série Metric

Radiant
POOLS™

IMPORTANTES CONSIGNES DE SÉCURITÉ

AVERTISSEMENT : NE PAS PLONGER NI SAUTER. LA PISCINE N'EST PAS CONÇUE POUR LES PLONGEURS ET LES SAUTS. VOTRE PISCINE A ENVIRON 1,22 M (4 PI) DE PROFONDEUR. TOUT PLONGEUR OU SAUT RISQUE D'ENTRAÎNER DES BLESSURES PERMANENTES OU MORTELLES.

Une enveloppe renfermant les consignes de sécurité a été placée dans la boîte qui contient la toile. Les autocollants de sécurité doivent être posés conformément aux instructions. Tout manquement à l'obligation d'apposer les étiquettes d'avertissement entraînera une annulation de la garantie. Informez tous vos visiteurs et les membres de votre famille des risques que comportent les plongeurs et les sauts dans la piscine, et montrez-leur toutes les étiquettes d'avertissement fournies. Vous pouvez être responsable d'importants dommages-intérêts en cas de blessures si vous omettez d'apposer ces étiquettes de sécurité.

Votre piscine est conçue pour vous offrir, à vous et à votre famille, des années de plaisir en toute sécurité. Cependant, une piscine mal utilisée peut être dangereuse. Afin d'assurer une utilisation sécuritaire de votre piscine, vous devez observer les mesures suivantes :

1. Ne pas plonger, sauter, se tirer, courir et se pousser.
2. Ne pas marcher sur le rebord supérieur. Il peut être glissant et n'est pas conçu à cette fin.
3. Apposer toutes les étiquettes de sécurité fournies selon les consignes de sécurité.
4. Garder dans un endroit bien en vue et accessible un câble de sécurité muni d'une bouée de sauvetage de 38 cm de diamètre extérieur.
5. Afficher à proximité des entrées de la piscine une liste des numéros de téléphone suivants :
 - a) police locale
 - b) service d'incendie local
 - c) équipe de sauvetage locale
 - d) service d'ambulance local
 - e) hôpital local
 - f) numéro d'urgence 911, le cas échéant
6. Installer une clôture ou une enceinte indépendante de la maison dans le périmètre complet de la piscine. La clôture doit être faite d'un matériau durable, avoir au moins 1,22 m (4 pi) de hauteur à partir du sol et être munie de portes à loquet auto-verrouillable afin d'empêcher les jeunes enfants et les invités surprises d'y avoir accès. Veiller à ce que les portes soient toujours fermées. Respecter les exigences du code du bâtiment local concernant la capacité de charge et le clôturage d'une terrasse achetée ou construite sur place.
7. S'adresser à l'hôtel de ville pour obtenir un permis de construire ou un permis de travail d'électricité. L'installateur doit se conformer aux règlements relatifs aux retraits, aux barrières, aux appareils et aux autres conditions.
8. Toutes les prises de courant devraient être à au moins 1,52 m (5 pi) du périmètre extérieur de la piscine. Une prise fixe (boîte de prise de courant) ou une prise à verrouillage par rotation avec disjoncteur de fuite à la terre devrait être située à 1,52 à 3 m (5 à 10 pi) de la piscine. Brancher les cordons d'alimentation uniquement dans une prise de courant à trois conducteurs avec mise à la terre.
9. Une pompe ou un filtre installé sur la terrasse peut causer des chocs électriques graves. Ils risqueraient de tomber dans la piscine et de causer une électrocution ou un choc électrique grave. Ne pas les installer sur une terrasse ou sur un autre plan plus élevé ou légèrement plus bas que le bord supérieur de la piscine.
10. Ne pas s'asseoir ni monter sur la pompe et le filtre ou sur toute autre partie de la structure de la piscine. Les composants tels que pompe, filtre et chauffe-piscine doivent être situés de façon à empêcher les jeunes enfants de les utiliser pour accéder à la piscine.
11. Ne jamais consommer de boissons alcoolisées ou de substances intoxicantes susceptibles d'affaiblir le jugement et les réflexes.
12. Ne jamais se baigner seul. Les enfants doivent être constamment sous surveillance.
13. Ne pas se baigner si le fond de la piscine n'est pas clairement visible. Assurer un éclairage suffisant le soir. Il revient strictement au propriétaire d'assurer l'éclairage approprié du fond de la piscine, des allées de sécurité et des allées, et que cet éclairage dépasse les normes minimales de l'IES d'Amérique du Nord.
14. Veiller à ce que tous les jouets, chaises, tables ou autres articles semblables dont un jeune enfant pourrait se servir pour accéder à la piscine soient à au moins 4 pieds de la piscine.
15. Ne pas se baigner lors d'un orage électrique ou d'une pluie violente.
16. Voir d'autres conseils sur la sécurité autour de la piscine dans les publications de l'Association of Spa and Pool Professionals (APSP).



INTRODUCTION

L'installation de la piscine Radiant hors-terre de la série Metric n'est pas très difficile ni compliquée. Il faut habituellement de deux à trois personnes pour installer une piscine hors-terre de moyenne dimension (5,5 à 10 m) (18 à 33 pi de diamètre). Le secret pour bien installer une piscine qui vous procurera des années de plaisir, c'est de prendre le temps de suivre chacune des étapes du guide. Il est très important de procéder selon la séquence établie. Les outils et les matériaux dont vous aurez besoin pour préparer le terrain, vérifier la mise à niveau et monter la piscine y sont illustrés. Le non-respect des consignes précises décrites dans ce guide annulera toute garantie. Observez toutes les consignes relatives aux accessoires tels que pompes, filtres et autres avant de commencer les travaux.

Avant d'entreprendre les travaux, vérifiez la liste d'articles afin de vous assurer que vous avez le nombre approprié de pièces et de composants. Le fabricant se réserve le droit de corriger, de changer ou de modifier la construction de ses piscines. Consultez le tableau des composants de la piscine de la série Metric à la page suivante. Si des composants manquent ou sont endommagés, communiquez avec votre détaillant pour les remplacer.

Même si toutes les piscines Radiant sont conçues de façon à respecter ou à dépasser les normes de sécurité recommandées par l'industrie, vous devez porter une attention spéciale aux tâches que l'installateur exécute et dirige. Prenez le temps de vérifier si la structure complète de la piscine est **parfaitement à niveau**. Une piscine qui n'est pas à niveau exerce d'énormes pressions sur la paroi. On doit également aménager un remblai de terre autour de la piscine ou installer une gorge dans le fond pour empêcher la toile de glisser sous la paroi. L'observation de ces consignes est primordiale. Une piscine mal installée peut éclater et déverser des milliers de litres d'eau, risquant ainsi de causer de graves dommages matériels et de blesser des personnes. Comme pour tous autres travaux importants, le propriétaire doit se conformer à toutes les lois, règlements et codes locaux. La mise électrique à la terre de la piscine est nécessaire. Les codes nationaux et locaux doivent être respectés. La liste de vérification ci-dessous servira de guide à cette fin.

Cette piscine résidentielle de la série Metric de Radiant Pools vous procurera, à vous, aux membres de votre famille et à vos amis, plaisir et détente pendant toute votre vie si elle est bien installée et entretenue.

Radiant Pools offre, contre les vices de fabrication, une garantie à vie sans prorata sur la piscine complète. Les panneaux muraux et composants en aluminium sont garantis contre les défauts imputables à la malfaçon ou à la fabrication pendant aussi longtemps que vous demeurez propriétaire de votre piscine. Comparez notre garantie avec celle de toute autre piscine fabriquée. La conception technique, l'innovation et l'efficacité font la différence. C'est tout simplement génial.

| ✓ Liste de vérification du propriétaire | |
|---|---|
| | Obtenir le permis de construire, le cas échéant |
| | Règlements locaux de zonage et de construction |
| | Exigences en matière d'installation électrique |
| | Remblai et drainage appropriés |
| | Exigences en matière de clôture |
| | Exigences relatives au lavage à contre-courant (eau usée) |
| | Vérifier la disponibilité des services publics |
| | Téléphoner avant de creuser |

OUTILS ET MATÉRIEL REQUIS



| Composant | 18' 5,5 m | 21' 6,4 m | 24' 7,5 m | 27' 8,2 m | 30' 9,1 m | 33' 10 m |
|-------------------------|--------------|--------------|--------------|--------------|--------------|-------------|
| Panneaux | 8 | 10 | 10 | 10 | 12 | 14 |
| Barre d'armature | 8 | 10 | 10 | 10 | 12 | 14 |
| Ancrages muraux | 8 | 10 | 10 | 10 | 12 | 14 |
| Couronnement | 8 | 8 | 10 | 10 | 12 | 14 |
| Vis à capuchon blanc | 50 | 50 | 50 | 50 | 50 | 50 |
| Étriers de couronnement | 8 | 10 | 10 | 10 | 12 | 14 |
| Clavettes | 16 | 20 | 20 | 20 | 24 | 28 |
| Boulons (1,7 cm x 5 cm) | 16 | 20 | 20 | 20 | 24 | 28 |
| Écumeiro | 1 | 1 | 1 | 1 | 1 | 1 |
| Raccord de retour d'eau | 1 | 1 | 1 | 1 | 1 | 1 |
| Toile de vinyle | 1 | 1 | 1 | 1 | 1 | 1 |

IMPORTANT : AVANT D'ENTREPRENDRE LES TRAVAUX

Vous êtes responsable du choix et de la préparation de l'emplacement de la piscine. Le fabricant ne peut que vous suggérer les bonnes façons de procéder, vous indiquer les points importants dont vous devez tenir compte et mettre l'accent sur les précautions à prendre, mais il ne peut être tenu responsable des dommages que peut subir votre piscine par suite du non-respect de l'ensemble des spécifications.

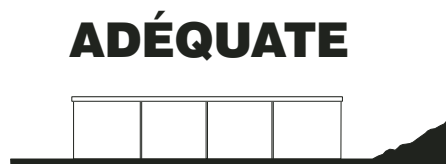
Tous les composants de la piscine Radiant sont conçus pour assurer un ajustement précis et doivent donc être manipulés avec soin. Avant de commencer l'assemblage, éliminez toutes traces de sable, de boue, de saletés et de débris des composants.

Utilisez un petit balai ou un aspirateur d'atelier pour nettoyer correctement les profilés tout au long de l'installation. On recommande également d'avoir à portée de la main un chiffon humide pour nettoyer la surface des panneaux couverts de poussière ou de débris.

1^{ère} ÉTAPE : CHOIX DE L'EMPLACEMENT DE LA PISCINE

Vous êtes responsable du choix et de la préparation de l'emplacement de la piscine. Le fabricant ne peut que vous suggérer les bonnes façons de procéder, vous indiquer les points importants dont vous devez tenir compte et mettre l'accent sur les précautions à prendre, mais il ne peut être tenu responsable des dommages que peut subir votre piscine par suite du non-respect de l'ensemble des spécifications.

1. La surface sur laquelle votre piscine sera installée doit absolument être à niveau et solide. Elle doit dépasser de 30 cm (1 pi) le pourtour de la piscine. La meilleure surface est un sol nu sans cailloux, racines ni autres éléments pointus.



2. Prévoyez beaucoup d'espace de jeu autour de la piscine. Choisissez l'emplacement en fonction de vos plans d'aménagement paysager.
3. L'emplacement de la piscine doit permettre les raccordements d'alimentation en eau et en électricité, ainsi que l'évacuation de grandes quantités d'eau lors de la vidange de la piscine. Toutes les sorties électriques situées à moins de 3 m (10 pi) de la piscine doivent être protégées par un disjoncteur de fuite à la terre.

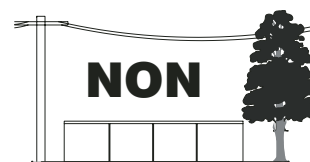
4. N'installez pas votre piscine dans un endroit accidenté ou mal drainé.

Pour les piscines semi-creusées et creusées :
L'emplacement choisi doit être doté d'un système de drainage efficace pour réduire l'impact d'une forte pluie et d'une élévation des eaux souterraines.



5. Lors de l'installation sur une surface solide à niveau, vous devez absolument protéger la piscine et la toile des produits chimiques et autres corps étrangers que renferme la surface. Ne l'installez pas sur de la mousse de tourbe, du papier goudronné, des racines, des bâtons, du gravier ou un sol contaminé ou traité chimiquement non conforme. Comme toutes ces surfaces peuvent ruiner la piscine et la toile, elles annuleront votre garantie. Afin d'empêcher des pierres ou d'autres corps étrangers d'endommager la toile, il est recommandé d'aménager une base de 5 à 7,6 cm (2 à 3 po) d'épaisseur de sable de maçonnerie lavé propre ou d'un autre matériau approprié sur toute la surface intérieure de la piscine.
6. Si votre secteur est infesté de fourmis ou de termites, faites traiter votre sol avec des produits insecticides et laissez suffisamment de temps pour qu'ils se dissipent avant de poursuivre l'installation de la piscine.

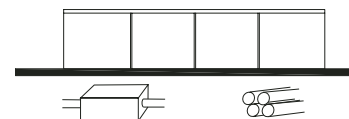
7. Ne placez pas votre piscine sous des arbres ou des fils électriques aériens.



8. Ne placez pas votre piscine près de bâtiments existants comme votre maison, votre garage, etc., car des personnes pourraient y monter pour plonger ou sauter dans la piscine et risquer de subir des blessures permanentes ou mortelles. Informez-vous de toutes les ordonnances et règlements applicables auprès de votre municipalité.

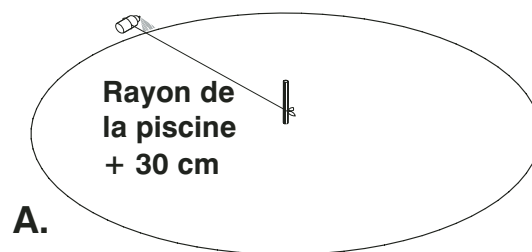
NON

9. N'installez pas votre piscine à proximité ou sur une fosse septique ou des services publics souterrains.

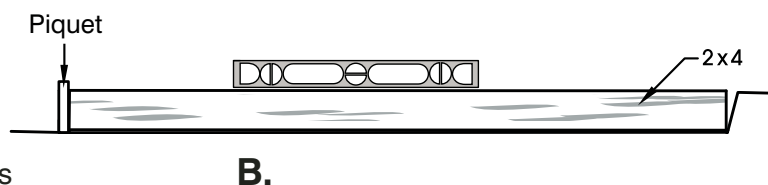


2^e ÉTAPE : PRÉPARATION DE L'EMPLACEMENT DE LA PISCINE

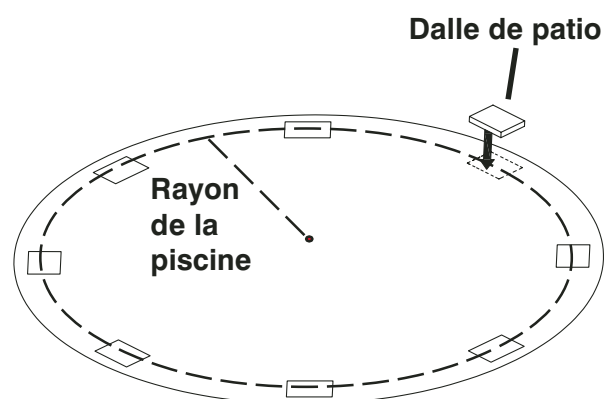
Une fois que vous avez choisi l'endroit approprié pour votre piscine en vous basant sur les critères décrits précédemment, déterminez la circonférence de la piscine en plantant un piquet au centre de l'emplacement désiré et, avec une corde de la même longueur que le rayon de la piscine (la moitié de la dimension de la piscine plus 30 cm (12 po)), tracez la circonférence avec un objet pointu, un coupe-bordures, de la peinture en aérosol, etc. (**fig. A**).



Après avoir enlevé la pelouse, nivelez complètement l'aire sur laquelle la piscine sera montée en la vérifiant à l'aide d'un théodolite ou d'un niveau. Trouvez le point le plus bas de cette aire et nivelez le sol en fonction de ce point (**fig. B**). N'ajoutez pas de terre dans les parties basses. Ce sont les parties élevées qui doivent être excavées. Le périmètre de la piscine doit former une base solide pour ne pas que la piscine ne s'enfonce dans le sol rendu mou par la pluie et les éclaboussures d'eau sur les côtés. Encore une fois, enlevez de cette aire tous objets pointus, y compris les racines qui risquent d'abîmer votre piscine plus tard.



Pour la préparation de l'emplacement d'une piscine creusée, voir à la page 10.

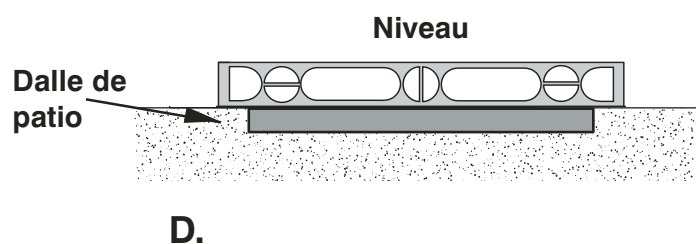


3^e ÉTAPE : POSE DES DALLES DE PATIO

Une fois le sol préparé, commencez la pose des dalles de patio de 2 po x 8 po x 16 po (**fig. C**). Elles devraient être posées dans le périmètre de la piscine (la moitié de la dimension de la piscine à partir du piquet planté au centre) et à intervalles correspondant au nombre de panneaux prévus selon la dimension de la piscine. **Consultez le tableau pour connaître l'espacement requis.**

| Dimension de la piscine | Espacement des dalles de patio | Qté requise |
|-------------------------|--------------------------------|-------------|
| 5,5 m | 2.098 m | 8 |
| 6,4 m | 1.978 m | 10 |
| 7,3 m | 2.261 m | 10 |
| 8,2 m | 2.543 m | 10 |
| 9,1 m | 2.365 m | 12 |
| 10 m | 2.238 m | 14 |

Enfoncez chaque dalle dans le sol préparé en vous assurant que chacune est à niveau dans tous les sens (d'un côté à l'autre, puis d'avant en arrière). Répétez ce processus sur tout le périmètre de l'aire de la piscine en veillant à ce que le dessus de chaque dalle soit affleurant au sol (**fig. D**). Ne posez pas les dalles sur un sol meuble ou du sable lâche tamisé. Toutes les dalles doivent affleurer le sol, être solides et à niveau l'une par rapport à l'autre dans tous les sens. Une fois toutes les dalles posées, placez une plaque d'assemblage sur chaque dalle (**fig. E**). Les plaques d'assemblage serviront de base à niveau pour l'installation de la paroi de la piscine.



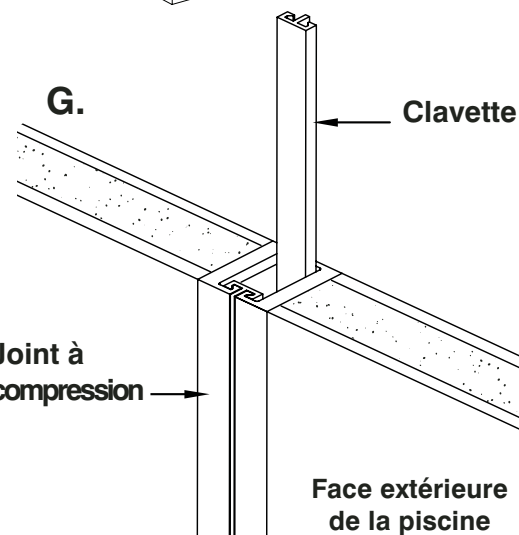
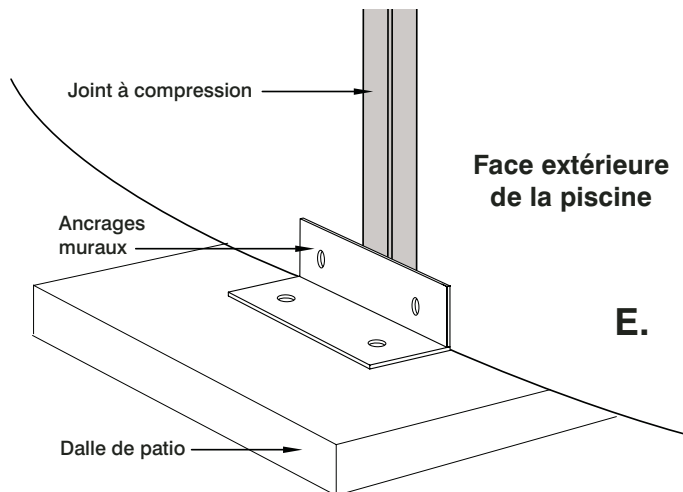
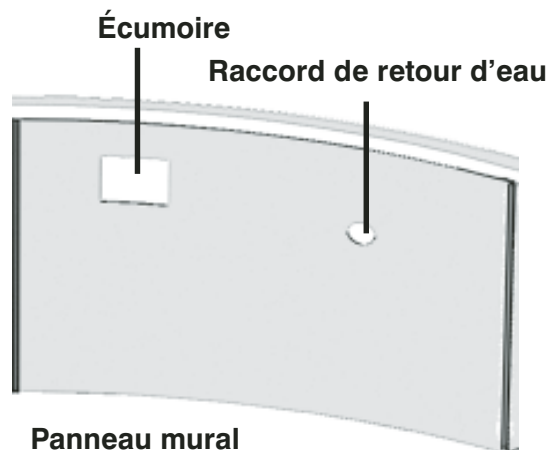
4^e ÉTAPE : MONTAGE DE LA PAROI

Installez le panneau mural prédécoupé pour la pose de l'écumoire et du raccord de retour d'eau. Ce panneau devrait être placé à proximité de l'alimentation électrique et demeurer facile d'accès une fois la piscine installée.

Placez les deux panneaux de façon que leurs extrémités reposent au centre d'une dalle de patio. L'extrémité de chaque panneau est pourvue d'un joint à compression qui sera retenu par des clavettes. Posez une plaque d'ancrage sur la dalle de patio en prenant soin de la centrer sur les joints à compression des panneaux réunis. Fixez les panneaux les uns aux autres à l'aide des clavettes fournies. Affleurez bien le joint à compression avant de tenter d'insérer les clavettes (**fig. E**). Ces clavettes sont conçues pour glisser facilement lorsqu'elles sont insérées correctement dans les panneaux mis à niveau.

NOTE : Vous devez d'abord insérer complètement la clavette extérieure avant d'insérer la clavette intérieure.

Répétez cette opération avec les autres panneaux ; attendez toutefois avant de poser le dernier panneau. Transportez la quantité nécessaire de sable de maçonnerie lavé et propre à l'intérieur de la piscine. Consultez le tableau ci-dessous pour connaître la quantité nécessaire. Une fois le sable étendu dans la piscine, installez le dernier panneau mural.

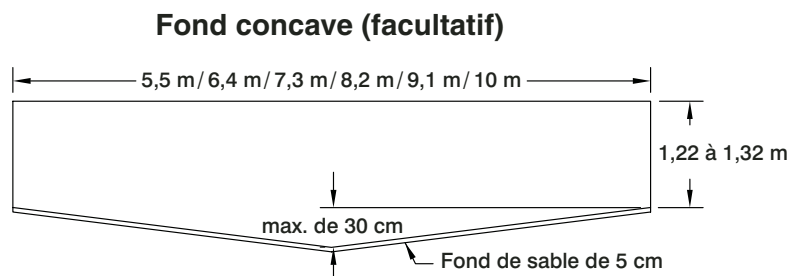


5^e ÉTAPE : QUANTITÉ DE SABLE REQUISE

Transportez la quantité nécessaire de sable de maçonnerie lavé et propre à l'intérieur de la piscine. Consultez le tableau ci-dessous pour connaître la quantité appropriée. Une fois le sable étendu, installez le dernier panneau.

(1 mètre cube de sable de maçonnerie = environ 0,92 tonne métrique)

| Dimension de la piscine | Qté de sable (m ³) |
|-------------------------|--------------------------------|
| 5,5 m | 1,53 |
| 6,4 m | 2,29 |
| 7,3 m | 2,68 |
| 8,2 m | 3,44 |
| 9,1 m | 4,21 |
| 10 m | 4,97 |



6^e ÉTAPE : ÉCUMOIRE

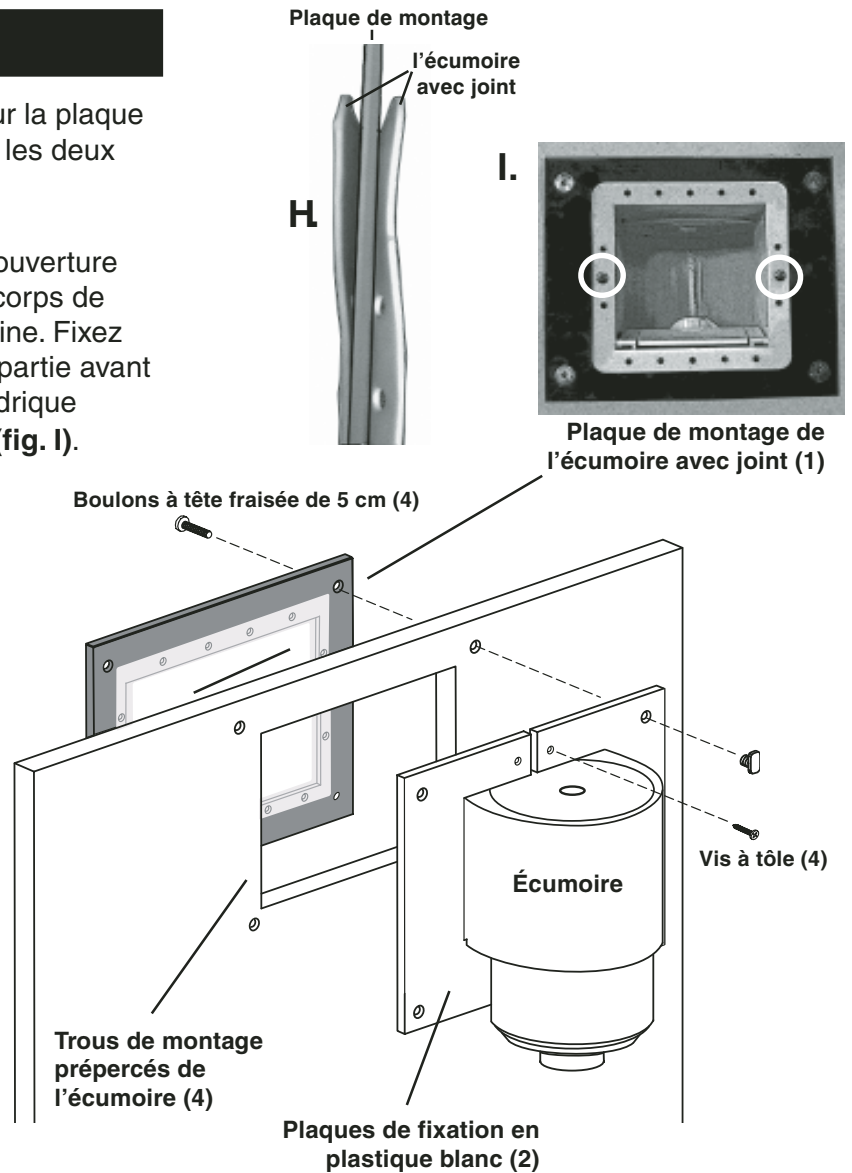
Posez le joint d'étanchéité en caoutchouc sur la plaque de montage en vous assurant qu'il recouvre les deux côtés de la plaque de montage. **(fig.H)**

Insérez la partie avant de l'écumoire dans l'ouverture prédécoupée, en prenant soin de laisser le corps de l'écumoire à l'extérieur de la paroi de la piscine. Fixez la plaque de montage en plastique gris à la partie avant de l'écumoire en insérant les vis à tête cylindrique bombée dans chaque trou central encerclé **(fig. I)**.

Fixez l'écumoire en insérant les boulons à tête fraisée de 5 cm (2 po) dans les trous des coins de la plaque de montage, dans les trous perforés de la paroi de la piscine, puis dans les trous des coins des plaques de fixation en plastique blanc, et posez les écrous encastrés. Serrez les écrous à la main.

Terminez la fixation des plaques avec quatre vis à tôle dans chaque plaque. Le couvre-plaque de l'écumoire est posé après l'installation de la toile dans la piscine.

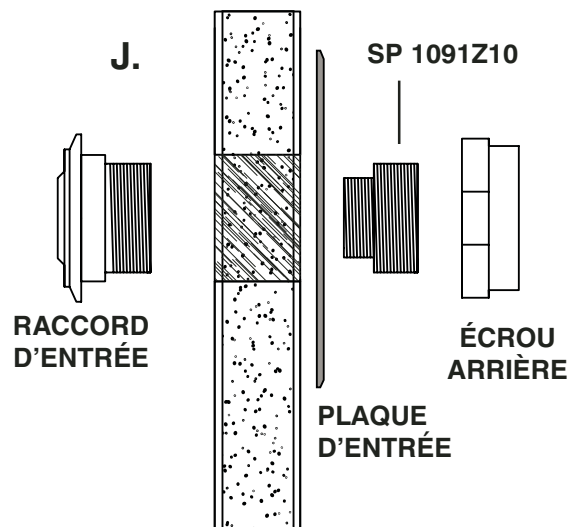
Pour la pose de l'écumoire d'une piscine creusée, voir à la page ____.



7^e ÉTAPE : RACCORD DE RETOUR

Le raccord de retour d'eau comprend trois éléments : le raccord d'entrée, le raccord interne SP 1091Z10 et l'écrou arrière **(fig. J)**. **Dans les régions où le sol gèle en profondeur en hiver, il est recommandé d'utiliser une plaque d'entrée (n° 3185).**

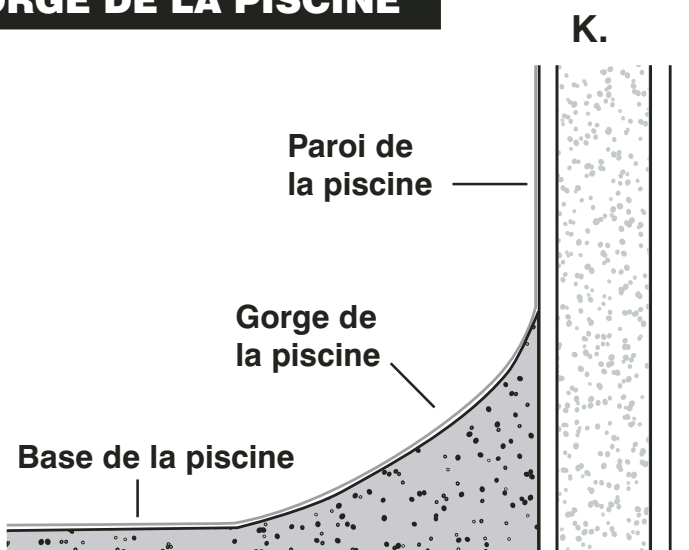
Le raccord de retour d'eau comprend trois éléments : le raccord d'entrée, le raccord interne SP 1091Z10 et l'écrou arrière **(fig. J)**. Vissez d'abord le raccord interne SP 1091Z10 dans le raccord d'entrée ; insérez l'ensemble obtenu dans l'ouverture prédécoupée, puis vissez l'écrou arrière au raccord interne SP 1091Z10. **Serrez à la main.** Recouvrez tous les raccordements filetés de ruban en téflon et de silicone de qualité marine. Le couvre-plaque du raccord de retour d'eau doit être posé après l'installation de la toile.



8^e ÉTAPE : PRÉPARATION DE LA GORGE DE LA PISCINE

À l'aide du sable de maçonnerie, formez une gorge de 15 à 20 cm de hauteur contre la paroi intérieure sur la circonférence complète de la piscine (**fig. K**). La gorge empêchera la toile de glisser sous la paroi. **Cette étape est obligatoire.**

Étendez le reste du sable également sur le fond de la piscine. Vous obtiendrez ainsi une base de sable de 5 à 7,6 cm (2 à 3 po) d'épaisseur. Une fois la gorge formée et le sable étendu, râtelez et damez toute la surface intérieure de la piscine. Éliminez tout sable résiduel sur la paroi au-dessus de la gorge. Il risquerait de perforer la toile de votre piscine.



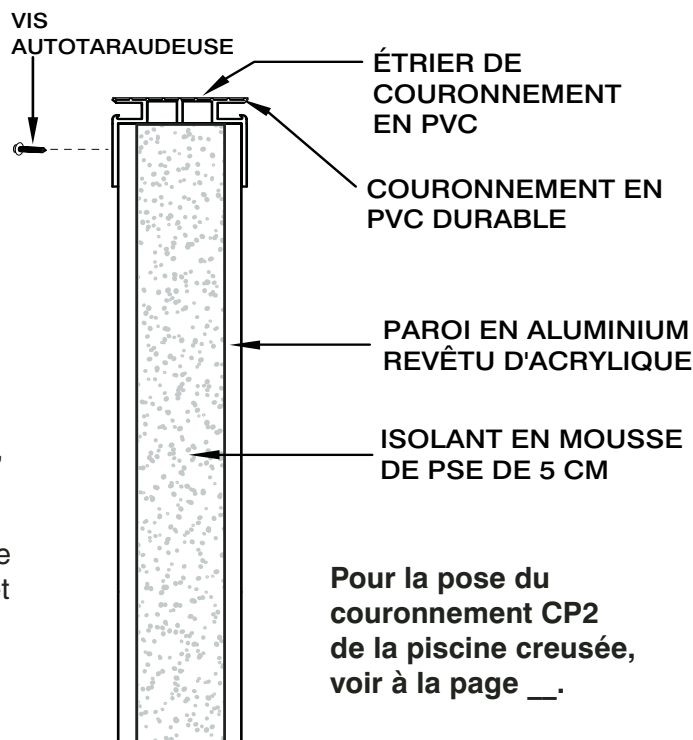
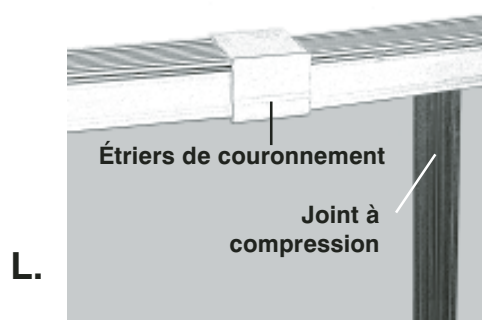
9^e ÉTAPE : POSE DU COURONNEMENT EN PLASTIQUE

On fixe le couronnement en plastique par simple encliquetage au sommet de la paroi de la piscine. Chaque joint du couronnement devrait être décalé d'un joint de la paroi. (**fig. L**) Le joint de chaque couronnement devrait correspondre à un joint de la paroi. Laissez un espace de 2,5 cm entre les sections de couronnement. Une fois toutes les sections posées, fixez-les à la paroi avec les vis à capuchon blanc fournies. À l'aide d'une mèche de 3/32 po, percez un trou dans le couronnement en plastique et la **FACE EXTÉRIEURE** de la paroi de la piscine tout en appuyant fermement sur le sommet du couronnement. Utilisez un tournevis à pointe cruciforme (Philips) pour serrer correctement chaque vis à la main. **ÉVITEZ DE TROP SERRER.**

Note : Le couronnement en plastique côté intérieur de la paroi de la piscine sera retenu en place par le poids de l'eau appliqué sur la toile en vinyle à bourrelet.

Dans le cas d'une piscine de 18 pi de diamètre, l'espacement des vis devrait être d'environ 61 cm à partir de la première vis située à environ 5 à 7,6 cm d'un joint à compression. Pour toutes les autres piscines, l'espacement devrait être d'environ 73 cm à partir de la première vis située à environ 5 à 7,6 cm d'un joint de panneau. La toile en vinyle à bourrelet, grâce au poids de l'eau de la piscine, retiendra le couronnement en place et se collera sur la face intérieure de la paroi de la piscine.

Installez les étriers de couronnement en les encliquetant sur les joints des longueurs de couronnement.

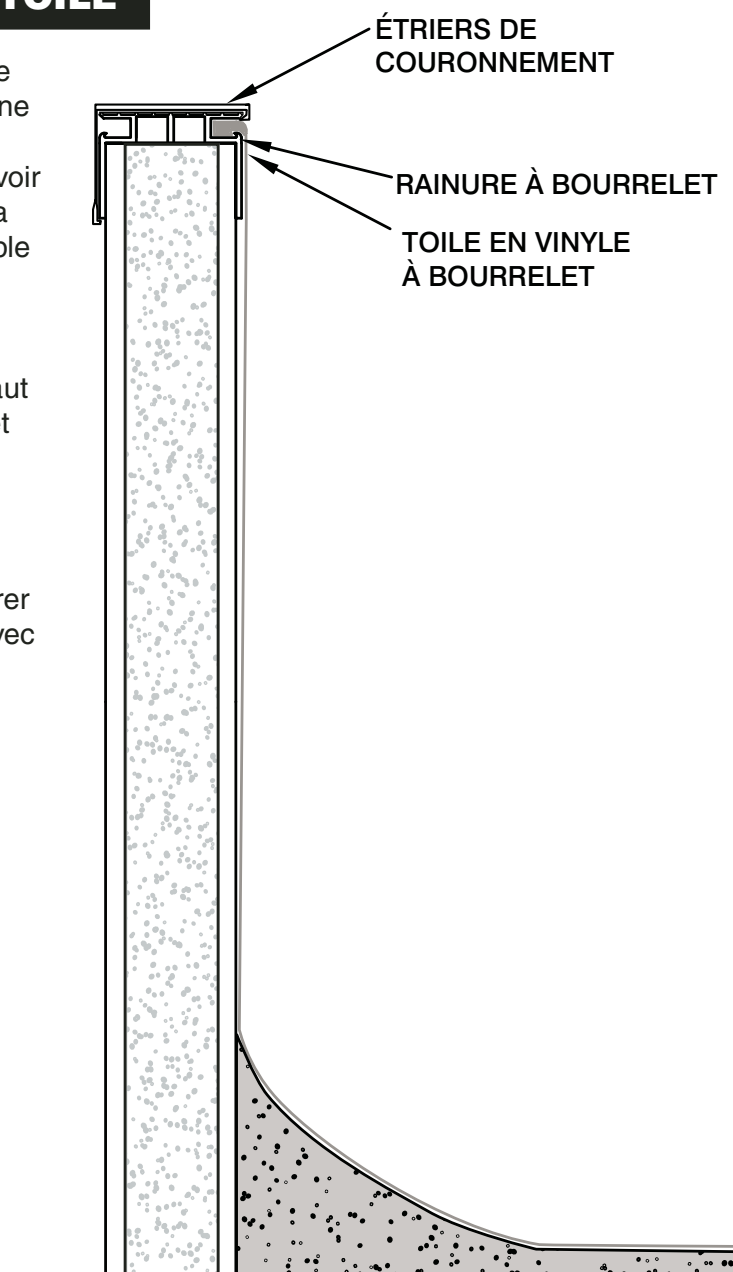


10^e ÉTAPE : INSTALLATION DE LA TOILE

Enlevez tous bâtons et objets pointus à proximité de la piscine sur une surface aussi grande que la piscine elle-même. Retirez la toile de sa boîte, dépliez-la et ouvrez-la complètement. Repliez-la de façon à pouvoir la transporter facilement à la piscine, puis dépliez-la de l'extérieur de la piscine. Assurez-vous que le sable dans la piscine est bien nivelé et qu'il n'y a aucun objet pointu.

Placez la toile dans la piscine tout en retenant le haut de la partie latérale de la toile. Enfoncez le bourrelet de la toile dans la rainure tout autour de la piscine. Tirez délicatement sur la toile et utilisez une brosse à poils souples pour enlever le plus grand nombre de plis possible au fond de la piscine. Commencez le remplissage graduel de la piscine. Continuez à tirer délicatement sur la toile tout en enlevant des plis avec la brosse, au besoin. Il se peut qu'il reste quelques plis, mais ils ne nuiront aucunement à la résistance structurale de la piscine. Vous pouvez continuer à enlever des plis en tirant doucement sur la toile ou à l'aide de la brosse.

CONSEIL PRATIQUE : Pour faciliter l'élimination des plis résistants, utilisez un aspirateur d'atelier pour évacuer l'air emprisonné sous la toile. Pour ce faire, fixez le boyau de l'aspirateur à la sortie de l'écumoire et scellez-le avec du ruban à conduits (duct tape). Bouchez également toutes les autres ouvertures avec ce ruban. Faites fonctionner l'aspirateur jusqu'à ce que les plis disparaissent. Une fois les plis disparus, commencez à remplir la piscine. Lorsque le niveau d'eau aura atteint 15 cm, arrêtez l'aspirateur.



11^e ÉTAPE : REMPLISSAGE DE LA PISCINE

Que vous remplissiez vous-même votre piscine ou que vous fassiez appel à un service de remplissage, utilisez le tableau ci-contre pour déterminer le volume d'eau nécessaire à votre piscine.

Adressez-vous à votre piscinier pour connaître la façon appropriée d'analyser l'eau et d'en assurer l'équilibre chimique.

Nombre de litres selon la dimension de piscine

| Dimension de la piscine | Paroi de 1,22 m (1,02 m d'eau) | Paroi de 1,32 m (1,12 m d'eau) |
|-------------------------|--------------------------------|--------------------------------|
| 5,5 m | 23 978 | 26 354 |
| 6,4 m | 32 634 | 35 870 |
| 7,3 m | 42 626 | 46 850 |
| 8,2 m | 53 951 | 59 295 |
| 9,1 m | 66 793 | 73 392 |
| 10 m | 80 594 | 88 580 |

12^e ÉTAPE : POSE DES COUVRE-PLAQUES

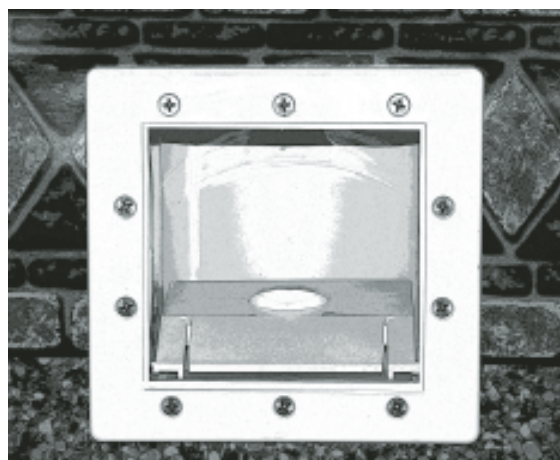
Installez les couvre-plaques lorsque le niveau de l'eau se situe à 5 à 7,6 cm du retour d'eau et de l'écumoire. Repérez soigneusement l'emplacement des trous de vis de chaque ouverture, puis percez délicatement la toile avec un poinçon à glace ou un clou. Fixez le couvre-plaque avec les vis de 2,5 cm et serrez fermement et uniformément à la main. À l'aide d'un couteau tranchant, découpez lentement la toile recouvrant les ouvertures de l'écumoire et du retour d'eau. Une fois le travail terminé, installez la buse orientable dans le retour d'eau.



Repérez les trous de vis.



Découpez la toile qui couvre l'ouverture de l'écumoire.



Couvre-plaque d'écumoire installé



Découpez la toile qui couvre l'ouverture du retour.



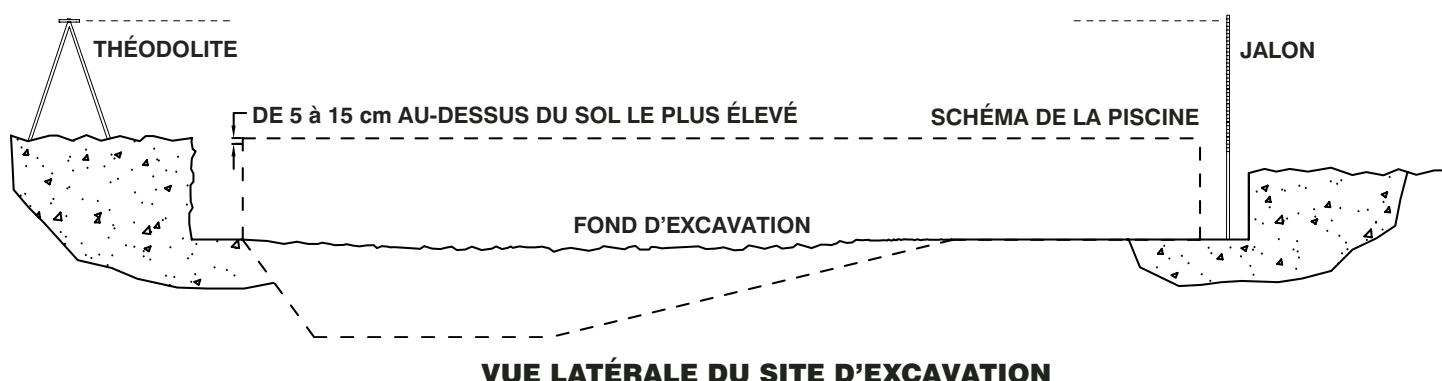
Couvre-plaque du retour d'eau installé

13^e ÉTAPE : RACCORDEMENT DE LA TUYAUTERIE

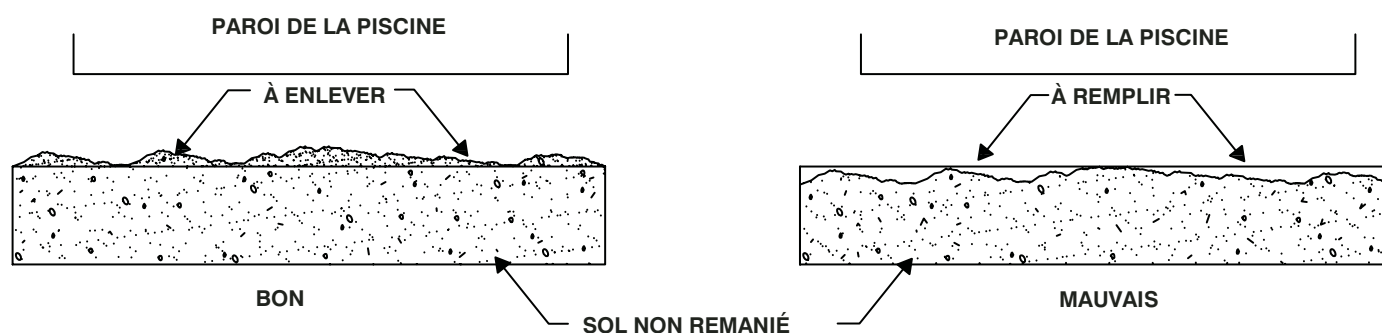
Consultez la notice d'installation du fabricant de la pompe et du filtre.

PISCINE CREUSÉE : NIVELLEMENT DE L'EXCAVATION

Une fois la forme de la fosse à excaver marquée par des repères, il faut déterminer sa hauteur par rapport au sol. La piscine devrait être installée à une hauteur qui permettra à l'eau de pluie et aux éclaboussures de s'écouler vers l'extérieur de la piscine, et non vers la piscine. Il est préférable d'utiliser un niveau, un théodolite et un jalon pour déterminer la profondeur d'excavation requise. Il vaut mieux placer le théodolite à un endroit où on pourra le laisser pendant toute la durée des travaux d'excavation. Le dessus de la piscine devrait dépasser de 5 à 15 cm le point le plus élevé du sol, afin de permettre l'aménagement de la terrasse sur un sol non remanié.



Comme le périmètre de la fosse excavée aura 0,61 m de plus que la piscine elle-même, tant en longueur qu'en largeur (dimension recommandée pour une première installation, même si un dégagement de 0,30 m est acceptable), l'excavatrice ne doit pas creuser trop profondément l'épaulement de 0,61 m autour de la partie creuse de la piscine. La piscine qui repose sur un sol non remanié est alors plus robuste. Il est préférable d'avoir à enlever un pouce ou deux de terre à la main que de devoir reconstituer un sol trop excavé. Tout vide derrière la paroi de la piscine dû à l'extraction de grosses roches ou autres matières doit être comblé et bien compacté.



PRÉPARATIFS POUR L'ESCALIER

Lorsque la piscine est munie d'un escalier, excavez d'abord une surface de 6 pi sur 10 pi à l'endroit où l'escalier sera installé dans la piscine. Consultez les spécifications d'excavation.

NOTE IMPORTANTE : Si votre piscine creusée de la série Metric est dotée d'un escalier, vous devez d'abord commencer par l'installer, car les panneaux muraux doivent être fixés à l'escalier, avant de poursuivre la pose des panneaux.

PISCINE CREUSÉE : INSTALLATION DE L'ESCALIER

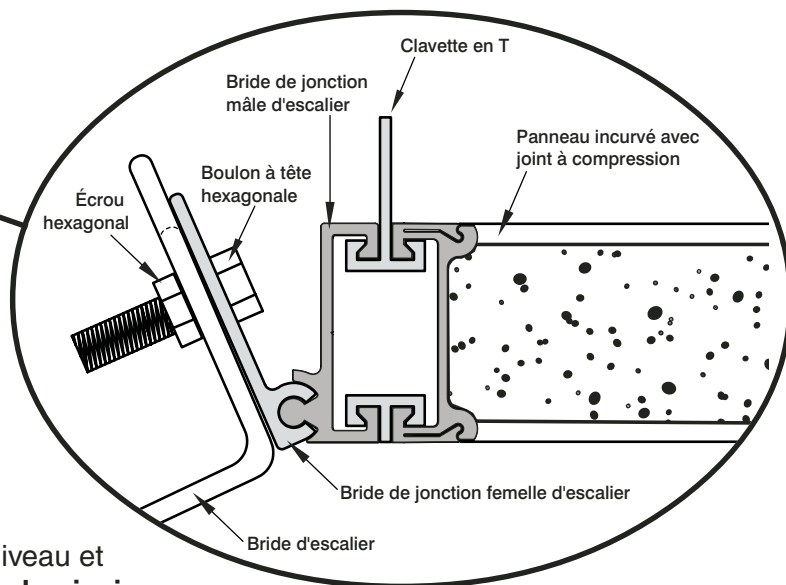
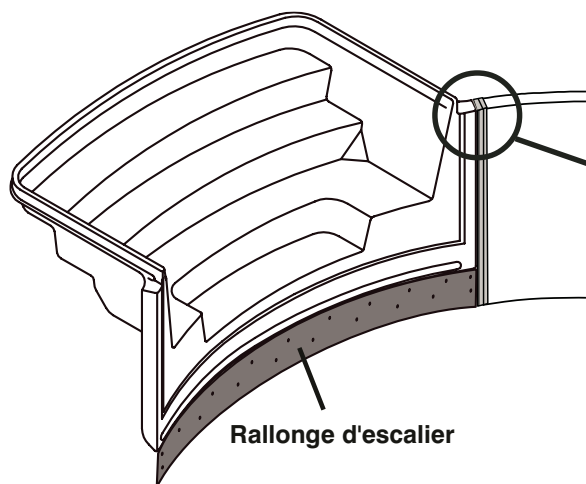
Détails sur l'escalier

Composants pour l'installation de l'escalier Metric

Paroi de 132 cm de hauteur / Escalier de 122 cm de hauteur

- Rallonge de 10 cm pour atteindre 132 cm de hauteur
- Bride de jonction d'escalier incurvé – 2 parties (122 cm de longueur chacune)
 - partie mâle qui est fixée à la paroi de la piscine avec des clavettes
 - partie femelle qui est boulonnée à la bride d'escalier
- Clavette standard pour la face intérieure de la paroi
- Clavette en T à fixer au contrefort sur la face extérieure de la paroi
- Chaque piscine est dotée d'un panneau plus court, sauf la piscine de 8,2 m qui en a deux.

| Dimension de la piscine | Type d'escalier Paroi de 1,22 m |
|-------------------------|------------------------------------|
| 5,5 m | Incurvé de 2,4 m |
| 6,4 m | Droit de 2,4 m |
| 7,3 m | Droit de 2,4 m |
| 8,2 m | Droit de 2,4 m |
| 9,1 m | Droit de 2,4 m |
| 10 m | Droit de 2,4 m |



1. Placez l'escalier à l'endroit prévu, mettez-le à niveau et déterminez la hauteur de la piscine (**la hauteur de la piscine équivaudra à la hauteur de la paroi plus le couronnement sur le dessus**).

2. Alignez la bride de jonction femelle sur la bride latérale de l'escalier, tel qu'illustré, en prenant soin de pointer et d'affleurer l'ouverture en C sur le bord avant (côté eau) de l'escalier. Le haut de la bride de jonction sera à égalité avec la hauteur finie de la paroi.

3. Fixez la bride de jonction femelle à l'aide d'une pince-étau ou d'un serre-joint en C, puis, avec une mèche de 7/16 po, percez des trous dans la bride d'escalier par les trous pratiqués dans la bride femelle ; enfin, boulonnez la bride femelle à l'escalier, sans trop serrer tant que tous les panneaux ne sont pas entièrement posés.

4. Glissez la bride de jonction mâle dans la bride de jonction femelle fixée à l'escalier.

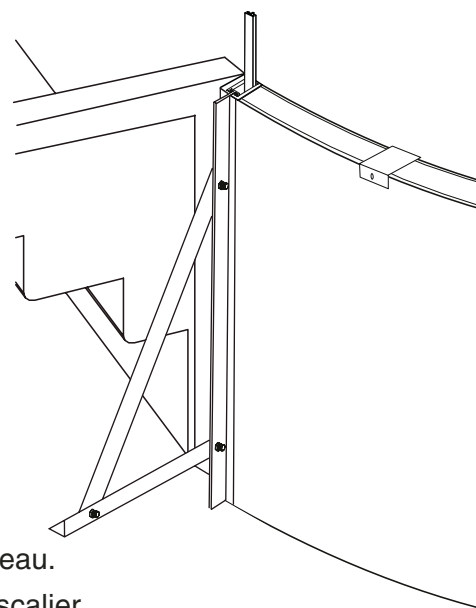
5. Insérez la clavette standard côté intérieur de la piscine, et la clavette en T côté extérieur de la piscine, pour joindre l'escalier au premier panneau.

6. Fixez les contreforts aux deux clavettes en T, vérifiez le niveau de l'escalier, puis serrez les boulons des brides de jonction d'escalier.

7. Vérifiez que les joints des panneaux arrivent aux bons endroits en vous basant sur le rayon de la piscine calculé à partir du centre établi de la piscine.

8. Coulez une embase de béton autour de la piscine et de l'escalier (voir la quantité de béton requise à la page _).

9. Une fois la toile installée, suivez les consignes du fabricant pour poser le joint d'étanchéité de l'escalier et la plaque avant.

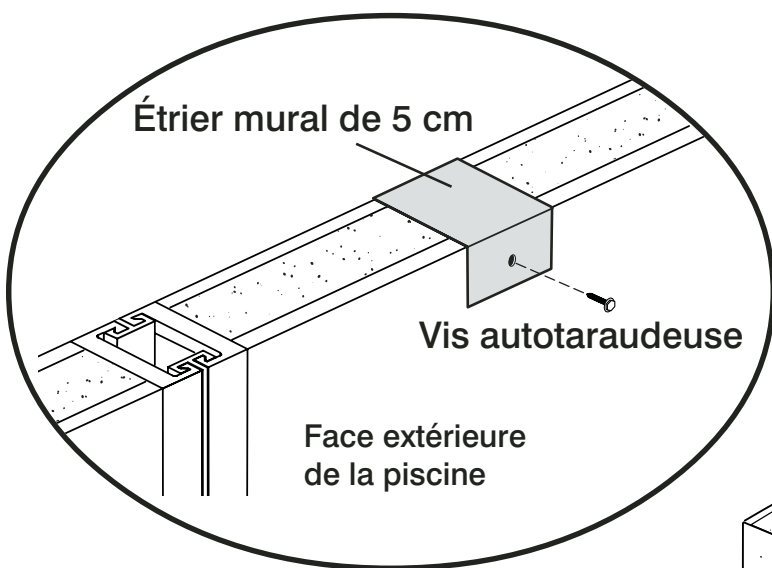


Note : Les illustrations ne sont fournies qu'à titre indicatif et ne sont pas à l'échelle. La méthode de fixation peut varier selon les différents fabricants d'escaliers.

PISCINE CREUSÉE : ANCRAGES ET ÉTRIERS MURAUX

ANCRAGES MURAUX

Les ancrages sont situés à chaque joint à compression. À l'aide d'une mèche à métal haute vitesse, percez, dans chaque plaque d'assemblage, un trou de 7/16 po de chaque côté du joint à compression, tel qu'illustré. Insérez les boulons dans les trous et posez les écrous du côté extérieur de la paroi. **(fig.1)** Enfoncez une barre d'armature dans l'un des trous de la plaque pour bien retenir la paroi. Répétez cette opération avec les autres ancrages.

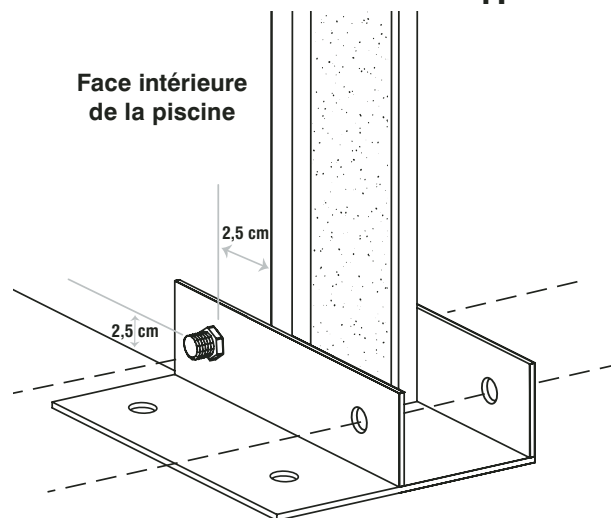


Détail de l'étrier mural

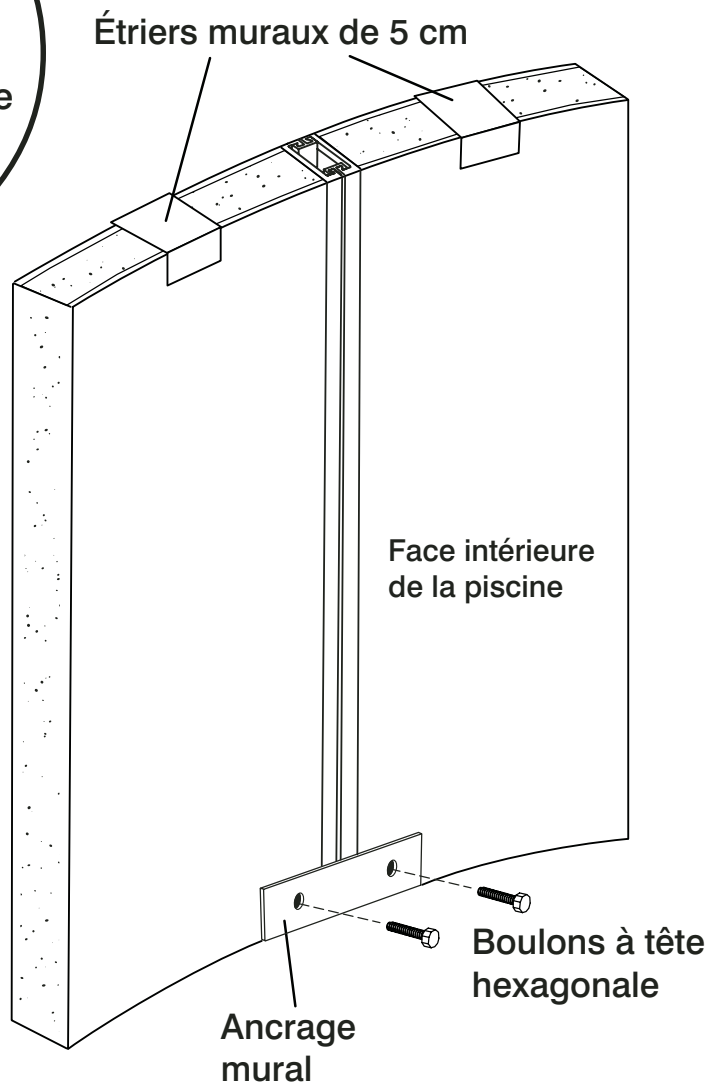
Utilisation d'étriers muraux pour la pose du couronnement CP2 ou d'extrusion

Placez les étriers à égale distance sur le dessus des panneaux incurvés pour y fixer le couronnement récepteur du béton. Ils peuvent, au besoin, être fixés avec des vis autotaraudeuses par la face extérieure de la piscine.

1.



Détail d'assemblage de l'ancrage mural



PISCINE CREUSÉE : ÉCUMOIRE

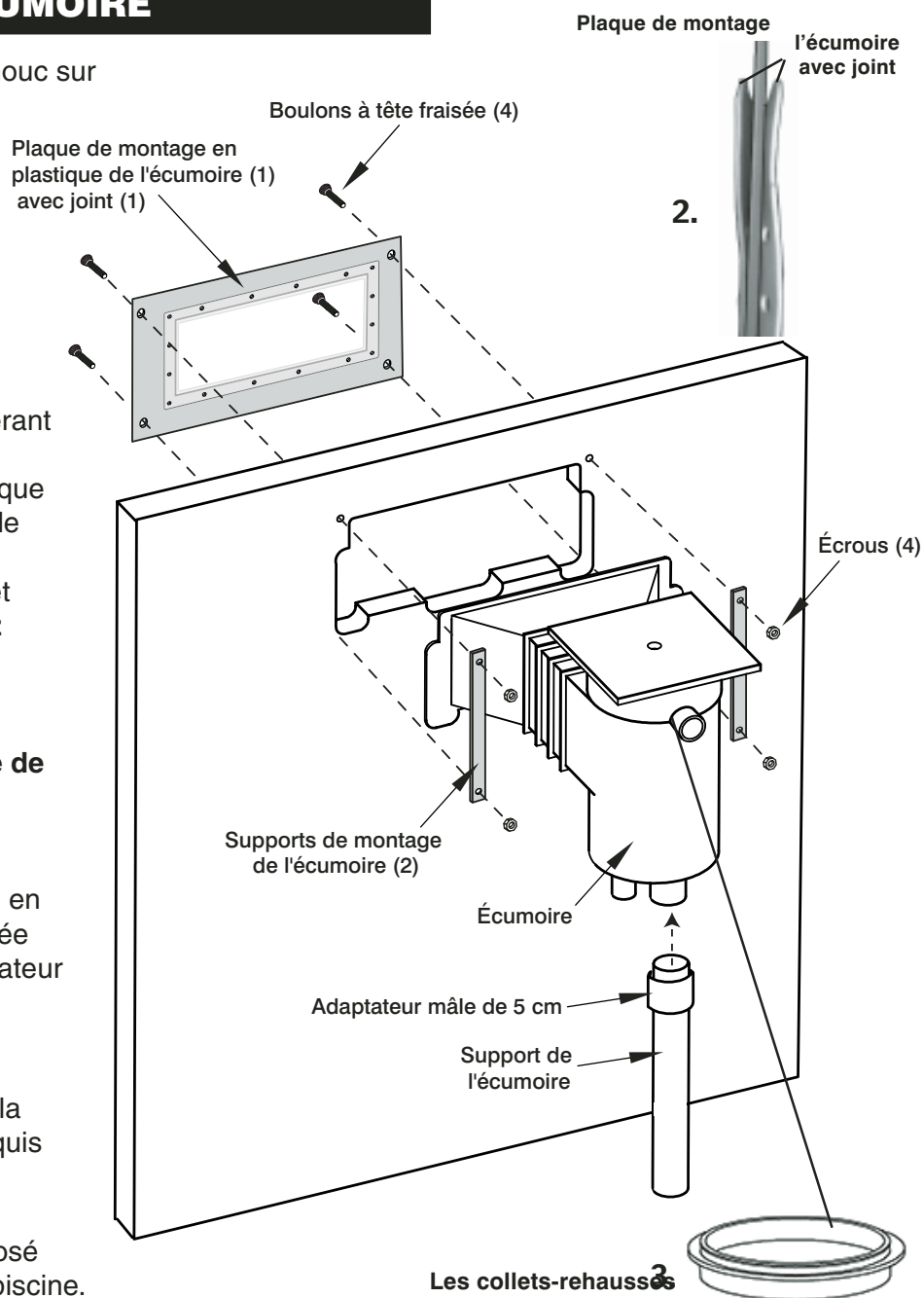
Posez le joint d'étanchéité en caoutchouc sur la plaque de montage en vous assurant qu'il recouvre les deux côtés de la plaque de montage. **(fig.2)**

Insérez la partie avant de l'écumoire dans l'ouverture prédécoupée, en prenant soin de laisser le corps de l'écumoire à l'extérieur de la paroi de la piscine. Fixez l'écumoire en insérant les boulons à tête fraisée de 5 cm dans les trous latéraux de la plaque de montage, dans les trous perforés de la paroi de la piscine, puis dans les supports de montage de l'écumoire, et posez les écrous hexagonaux. **Serrez fermement les écrous.**

Évitez de trop les serrer, car vous risqueriez d'endommager la plaque de montage.

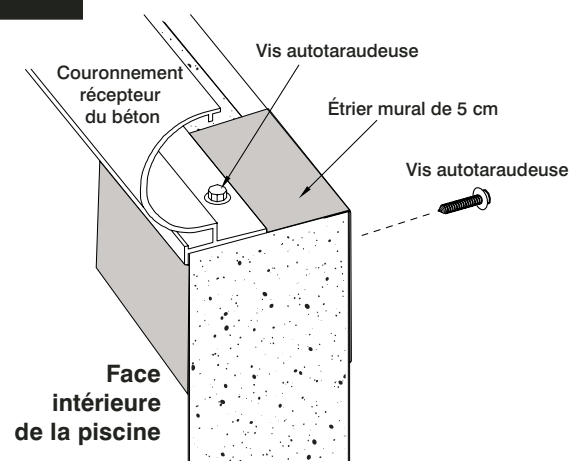
Installez le support de l'écumoire. Il est recommandé de couper le tuyau en PVC de 5 cm à la dimension appropriée selon l'installation. À l'aide d'un adaptateur mâle de 5 cm, fixez le support sous l'écumoire, tel qu'illustré. Les collets-rehausses (**fig. 3**) servent à relever le dessus de l'écumoire à la hauteur de la terrasse. Le nombre de rehausses requis varie selon la hauteur de la terrasse.

Le couvre-plaque de l'écumoire est posé après l'installation de la toile dans la piscine.



PISCINE CREUSÉE : POSE DU COURONNEMENT CP2

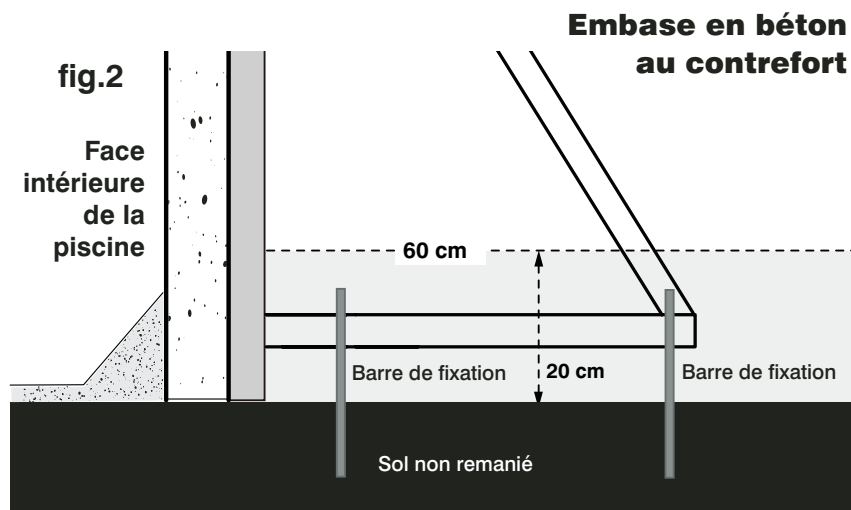
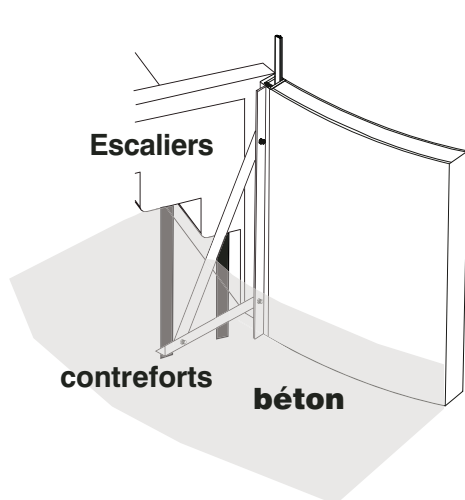
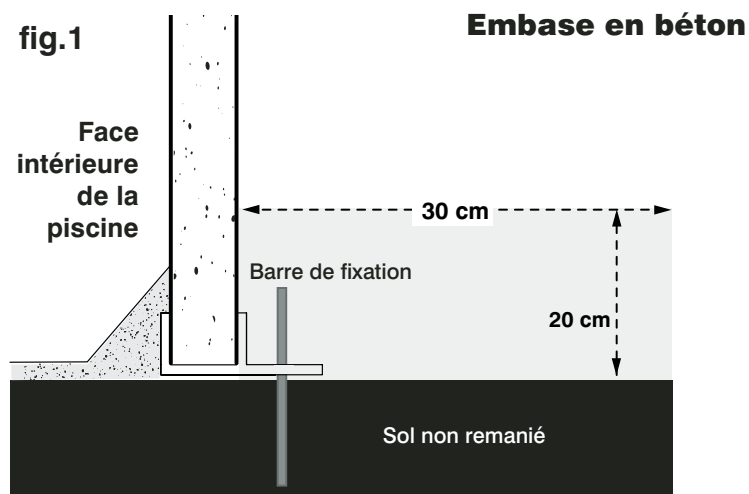
Placez le couronnement incurvé sur le dessus de la paroi de la piscine. Fixez-le avec des vis autotaraudeuses sur les étriers muraux de 2 po déjà installés. Placez le couronnement suivant contre l'extrémité du premier, et continuez ainsi sur le pourtour de la piscine. Aucun espace n'est nécessaire entre les longueurs, comme dans le cas du couronnement blanc standard. S'il y a un escalier, commencez à l'escalier et continuez sur le pourtour de la piscine, puis coupez la dernière longueur à la dimension appropriée. Posez les étriers de couronnement pour couvrir les extrémités des longueurs.



PISCINE CREUSÉE : AMÉNAGEMENT D'UNE EMBASE EN BÉTON

Vérifiez les codes du bâtiment locaux avant d'installer votre piscine creusée Metric de Radiant. Si l'installation doit se faire dans une région où le sol gèle en profondeur en hiver, Radiant Pools recommande l'aménagement d'une embase en béton de 15 à 20 cm dans le périmètre de la piscine (**fig.1**).

Si vous installez un escalier, Radiant Pools **EXIGE** qu'une embase en béton soit aménagée dans le périmètre de la piscine (**fig. 2**). Ajoutez 1,91 m³ de béton au « calcul de la quantité de béton requise » pour le béton coulé autour de l'escalier et des contreforts.



Calcul de la quantité de béton requise

Il s'agit d'estimations minimums. Il est recommandé de prévoir un surplus, car il pourra être versé autour des contreforts et l'escalier. Additionnez les deux quantités ci-dessous pour obtenir le nombre total de verges de béton requises.

Embase : Périmètre de la piscine (m) x 0,02 = nombre de m³



440 North Pearl Street
Albany, NY 12207
1-800-RADIANT
www.radiantpools.com

